

makeblock
education

EN Quick Start Guide

JP クイックスタートガイド

FR Guide de démarrage rapide

ES Guía de inicio rápido

PT Guia rápido de iniciação

DE Schnellstartanleitung

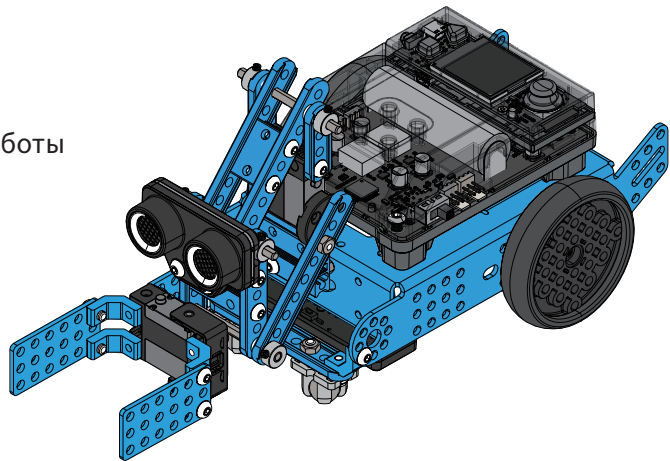
RU Руководство по началу работы

IT Guida rapida

KR 빠른 시작 가이드

TC 快速使用指南

NL Snelstartgids



Manufactured by: Makeblock Co., Ltd.

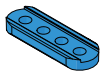
Address: 4th Floor, Building C3, Nanshan iPark,
No.1001 Xueyuan Avenue, Nanshan District,
Shenzhen, Guangdong Province, China

制造商：深圳市创客工场科技有限公司

地址：深圳市南山区学苑大道1001号南山智园C3栋4楼

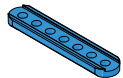
D1.1.1_KD010473000

Parts List | パーツリスト | Liste des pièces détachées | Listado de piezas | Lista de peças | Teileliste | Список деталей | Lista parti | 부품 목록 | 零件清單 | Onderdelenlijst | 零件清單



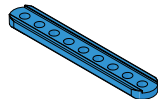
036 x 1

Beam | ビーム | Poutre | Viga | Viga | Träger | Балка | Trave | 빔 | 單孔梁 | Balk | 单孔梁



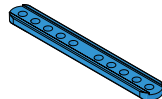
060 x 2

Beam | ビーム | Poutre | Viga | Viga | Träger | Балка | Trave | 빔 | 單孔梁 | Balk | 单孔梁



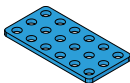
076 x 4

Beam | ビーム | Poutre | Viga | Viga | Träger | Балка | Trave | 빔 | 單孔梁 | Balk | 单孔梁



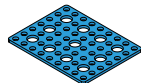
092 x 1

Beam | ビーム | Poutre | Viga | Viga | Träger | Балка | Trave | 빔 | 單孔梁 | Balk | 单孔梁



3*6 x 2

Plate | プレート | Plaque | Placa de | Чара | Platte | Пластина | Piastra | 플레이트 | 连接片 | Plaat | 连接片



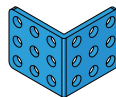
7*9 x 1

Plate B | プレート B | Plaque B | Placa de B | Чара B | Platte B | Пластина B | Piastra B | 플레이트 B | 连接片 B | Plaat B | 连接片 B



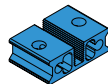
x6

Stiffener | 補強材 | Raidisseur | Viga de rigized | Reforço | Versteifung | Элемент жесткости | Rinforzo | 보강재 | 加强筋 | Versteviger | 加强筋



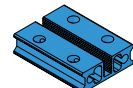
3*3 x 1

Bracket | ブラケット | Support | Soporte de | Suporte | Halterung | Кронштейн | Staffa | 브래킷 | 直角支架 | Steun | 直角支架



016 x 1

Slide Beam | スライドビーム | Glissière Poutre | Viga deslizante | Viga Deslizante | Schlitten | Выдвигная балка | Trave di scorrimento | 슬라이드 빔 | 滑軌雙孔梁 | Schuif Straal | 滑軌双孔梁



032 x 2

Slide Beam | スライドビーム | Glissière Poutre | Viga deslizante | Viga Deslizante | Schlitten | Выдвигная балка | Trave di scorrimento | 슬라이드 빔 | 滑軌雙孔梁 | Schuif Straal | 滑軌双孔梁



M4*8 mm x 15

Screws | ねじ | Vis | Tornillos | Parafusos | Schraube | Винты | Viti | 나사 | 螺絲 | schroef | 螺丝



M4*10 mm x 10

Screws | ねじ | Vis | Tornillos | Parafusos | Schraube | Винты | Viti | 나사 | 螺絲 | schroef | 螺丝



M4*14 mm x 8

Screws | ねじ | Vis | Tornillos | Parafusos | Schraube | Винты | Viti | 나사 | 螺絲 | schroef | 螺丝



M4*16 mm x 4

Screws | ねじ | Vis | Tornillos | Parafusos | Schraube | Винты | Viti | 나사 | 螺絲 | schroef | 螺丝



M4*22 mm x 4

Screws | ねじ | Vis | Tornillos | Parafusos | Schraube | Винты | Viti | 나사 | 螺絲 | schroef | 螺丝



M4*25 mm x 4

Screws | ねじ | Vis | Tornillos | Parafusos | Schraube | Винты | Viti | 나사 | 螺絲 | schroef | 螺丝



M4*8+6 mm x 2

Brass stud | 真ちゅう製スタッド | Goujon en laiton | Tachuela de latón | Pino de bronze | Messingbolzen | Латунный гвоздь | Perno in ottone | 황동 스테드 | 銅柱 | Messing tap | 銅柱



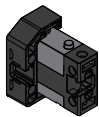
M3*5 mm x 8

Headless Set Screw | ヘッドレス セットねじ | Jeu de vis sans tête | Juego de tornillo sin cabeza | Parafuso de Fixação Sem Cabeça | Madenschraube | Нажимной винт без головки | Vite senza testa | 헤드리스 고정 나사 | 螺釘 | Stelbout zonder kop | 螺釘



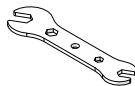
x 2

Universal Wheel | ユニバーサルホイール | Roue universelle | Rueda universal | Roda Universal | Universal-Rad | Универсально е колесо | Ruota universale | 유니버설 휠 | 全向輪 | Universeel wiel | 全向輪



MS-1.5A x 2

servo | サーボ | Servo | Servo de | Servo | Servo | Серводвигатель, ускорение силы тяжести | Servo | 서보 | 舵機 | servo | 舵机



x 1

Wrench | レンチ | Clé à molette | Llave inglesa | Chave Inglesa | Schraubenschlüssel | Гаечный ключ | Chiave inglese | 렌치 | 扳手 | Moersleutel | 扳手



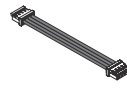
1.5mm x 1

HEX Allen Key | 六角棒スパナ | Clé hexagonale | Llave hexagonal de | Chave Hexagonal | Inbusschlüssel | Шестигранный ключ | Chiave esagonale | 육각 키 | 內六角扳手 | Inbussleutel | 內六角扳手



2.5mm x 1

HEX Allen Key | 六角棒スパナ | Clé hexagonale | Llave hexagonal de | Chave Hexagonal | Inbusschlüssel | Шестигранный ключ | Chiave esagonale | 육각 키 | 內六角扳手 | Inbussleutel | 內六角扳手



20cm x 1

Connection Cable | 接続ケーブル | Câble de connexion | Cable de conexión | Cabo de ligação | Verbindungskabel | Кабель | Cavo di connessione | 연결선 | 連接線 | Aansluitkabel | 连接线



M4 x 10

Nut | ナット | Ecrou | Tuerca | Porca | Mutter | Гайка | Dado | 너트 | 螺母 | Moer | 螺母



4mm x 6

Shaft Collar | シャフトカラー | Collier d'arbre | Collar de eje de | Colar do Eixo | Wellenmanschette | Бурт вала | Collare dell'albero | 샤프트 칼라 | 軸套 | Schachtkraag | 軸套



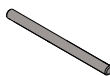
4*7*2 mm x 5

Plastic Ring | プラスチックリング | Anneau en plastique | Anillo plástico de | Anel de Plástico | Kunststoffring | Пластмассовое кольцо | Anello di plastica | 플라스틱 링 | 墊片 | Plastic ring | 墊片



4*7*3 mm x 10

Plastic Ring | プラスチックリング | Anneau en plastique | Anillo plástico de | Anel de Plástico | Kunststoffring | Пластмассовое кольцо | Anello di plastica | 플라스틱 링 | 墊片 | Plastic ring | 墊片



M4*56 mm x 3

D shaft | Dシャフト | Arbre D | Eje D de | Eixo D | Welle D | D-вал | Albero D | D 샤프트 | D型軸 | D-as | D型軸



32 mm x 1

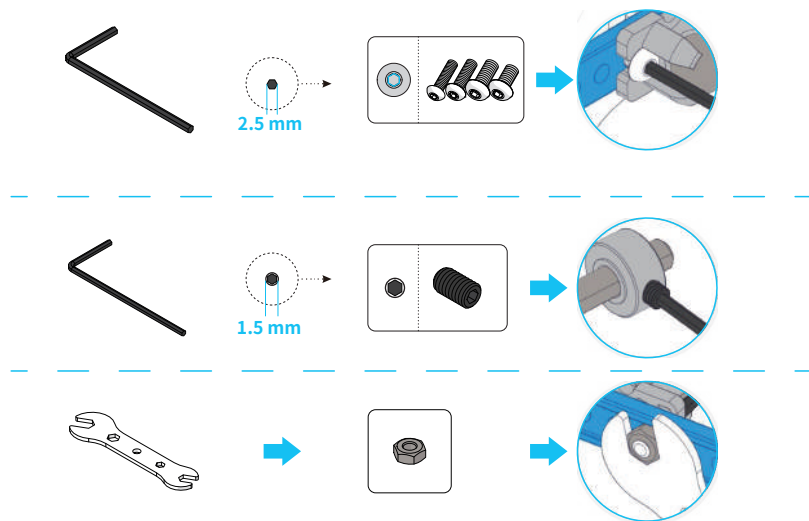
Red Ball | レッドボール | Boule rouge | Bola roja | Bola vermelha | Rote Kuge | Красный шар | Sfera rossa | 빨간 공 | 紅色球 | Rode bal | 紅色球



32 mm x 1

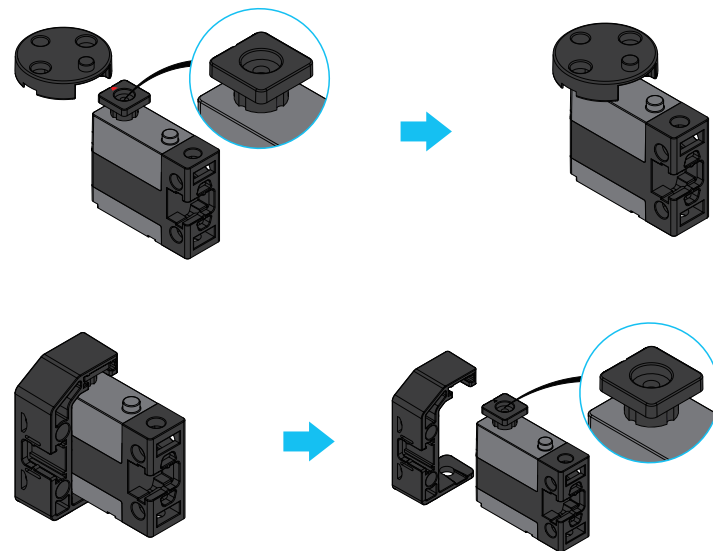
Green Ball | グリーンボール | Boule verte | Bola verde | Bola Verde | Grüner Ball | Зеленый шар | Palla verde | 그린 볼 | 綠色球 | Groene Bal | 綠色球

Tools Instructions | ツールの説明 | Instructions pour les outils | Instrucciones de herramienta
| Instruções das Ferramentas | Anweisungen zu den Werkzeugen | Инструкция к инструмен
там | Istruzioni per gli strumenti | 도구 지침 | 使用工具 | Gereedschap Instructies | 使用工具



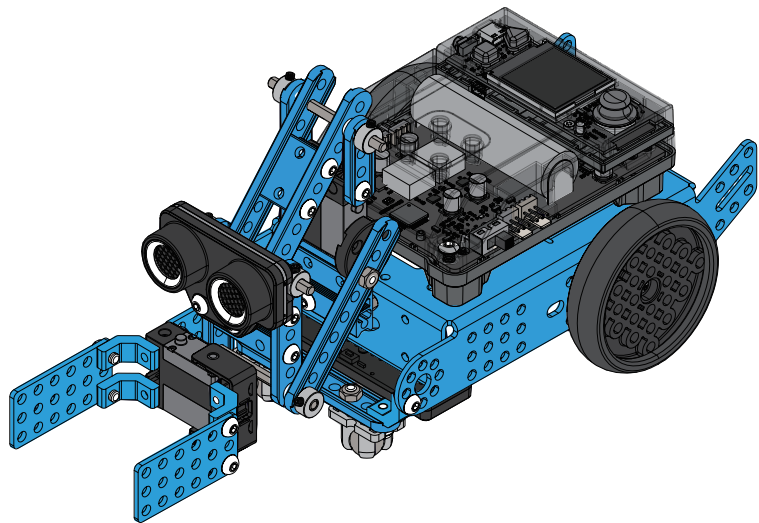
05

Servo Parts | サーボパーツ | Pièces de servo | Piezas servo | Peças do Servo | Servoteile | Де
тали серводвигателя | Parti del servo | 서보 부품 | 舵機配件 | Servo Onderdelen | 舵机配件



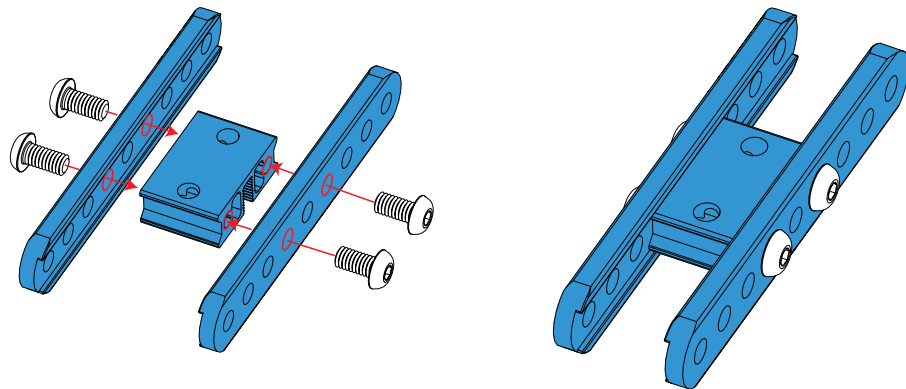
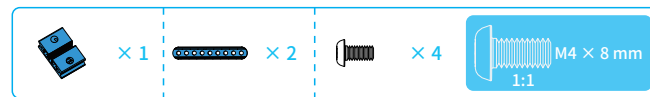
06

Robotic arm | ロボットアーム | Bras robotique | Brazo robótico | Braço robótico | Roboterarm |
Роботизированная рука | Braccio robotico | 로봇팔 | 機械臂 | Robot arm | 机械臂



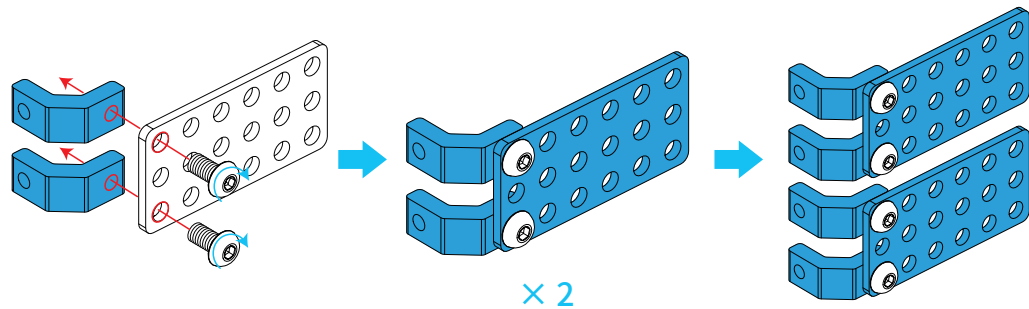
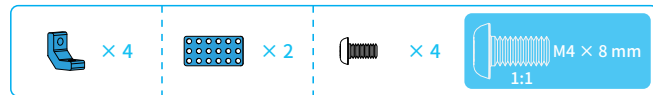
07

1

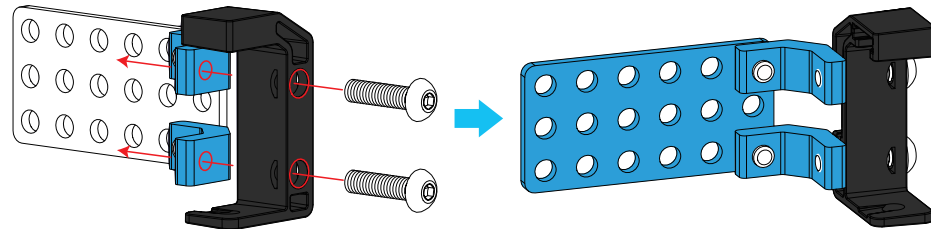
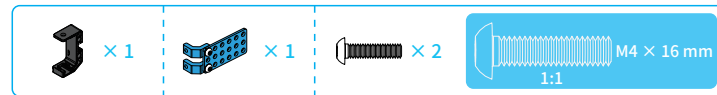


08

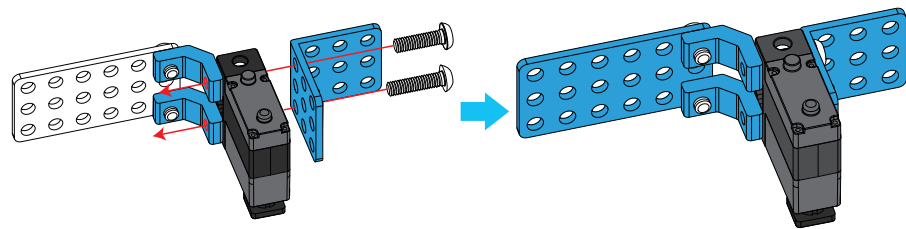
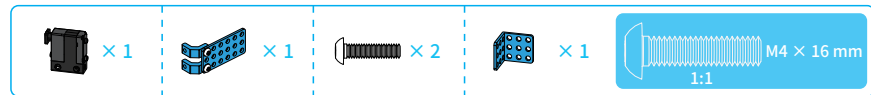
2



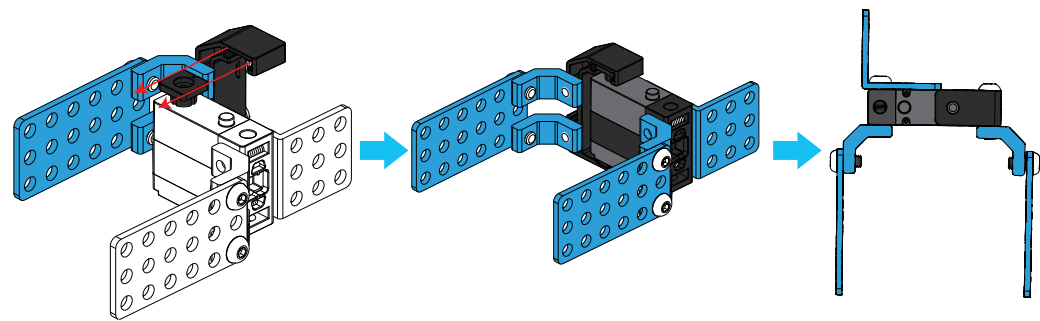
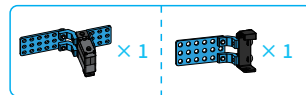
3



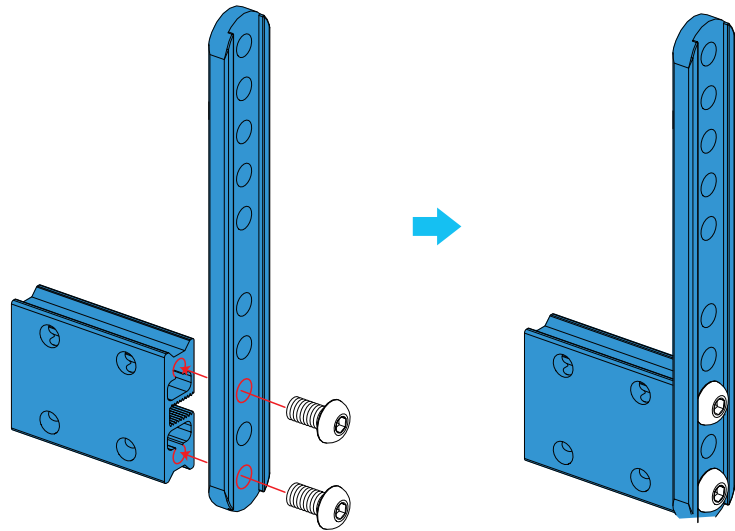
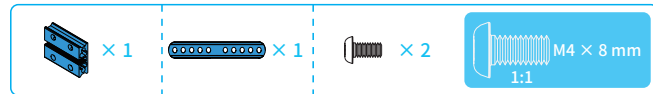
4



5

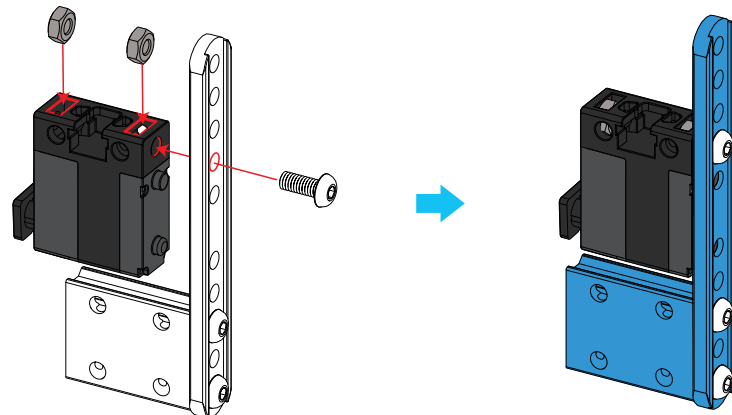
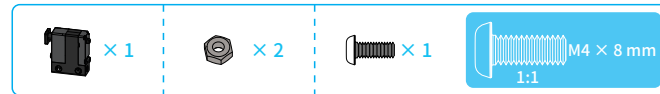


6



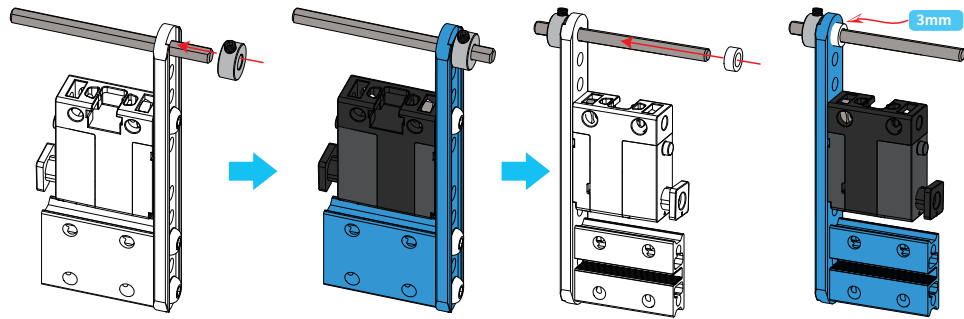
13

7



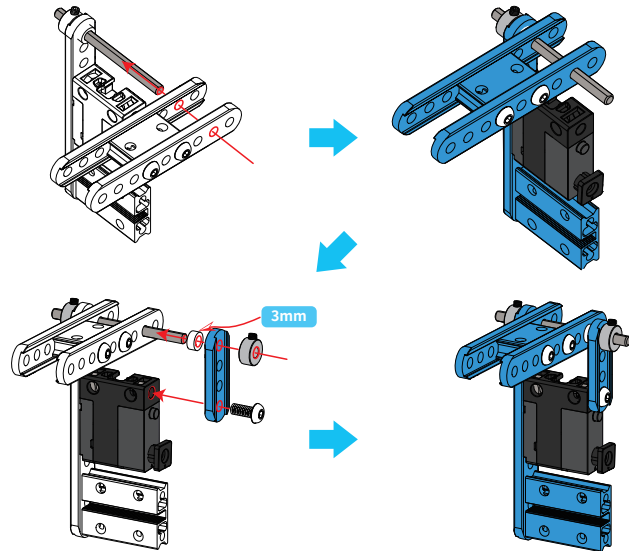
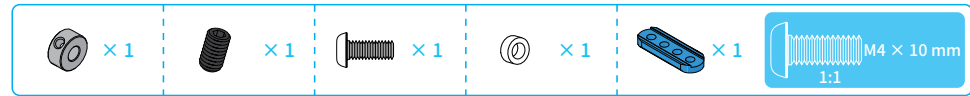
14

8



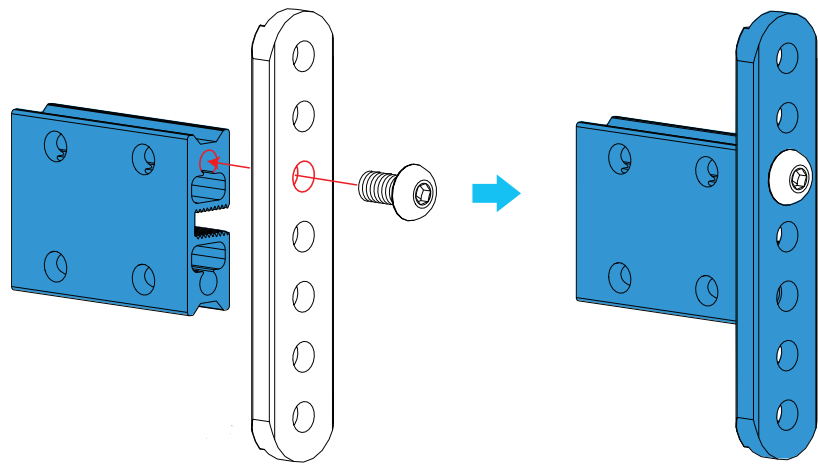
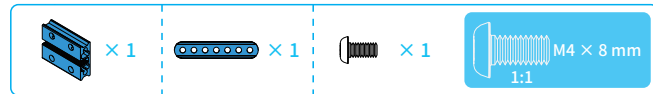
15

9



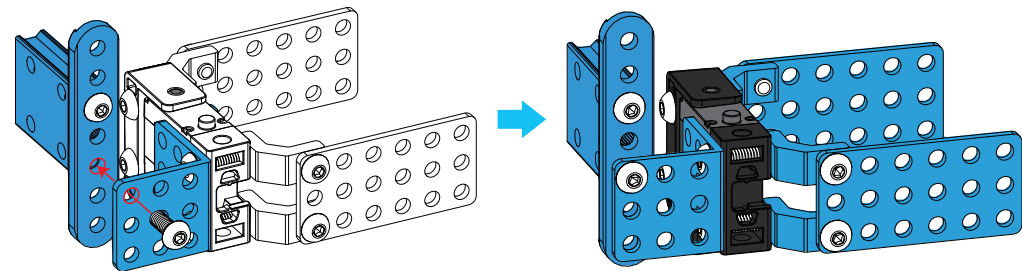
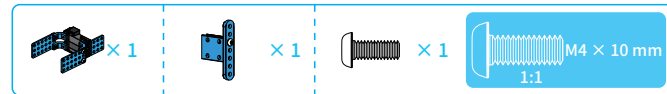
16

10



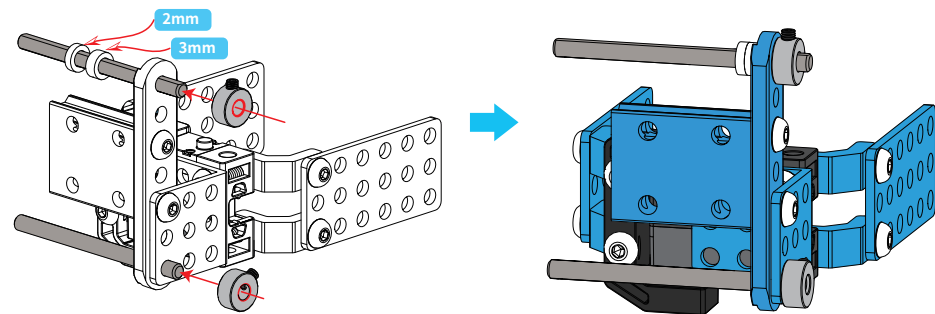
17

11



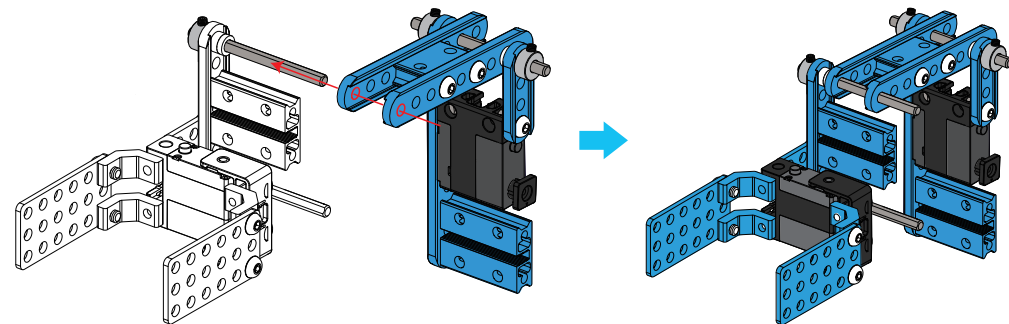
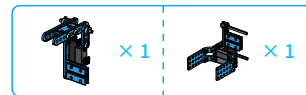
18

12



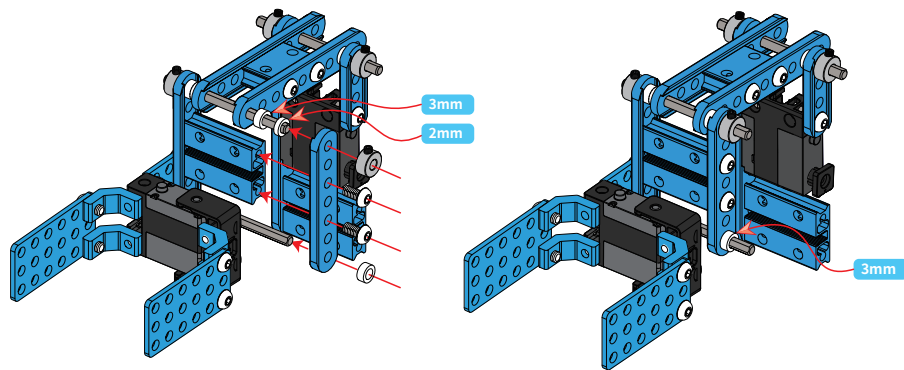
19

13

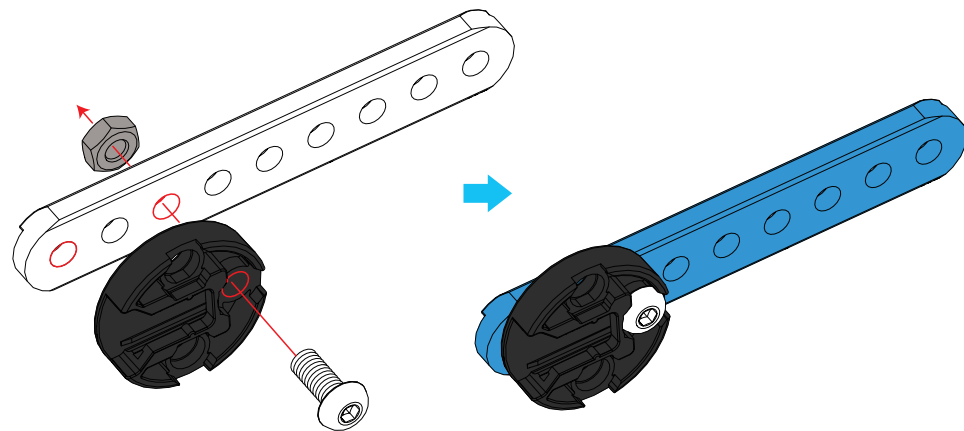


20

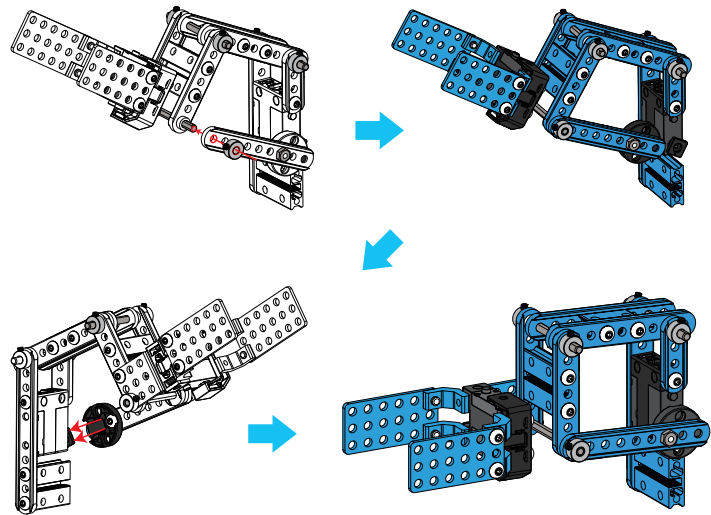
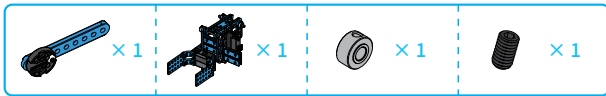
14



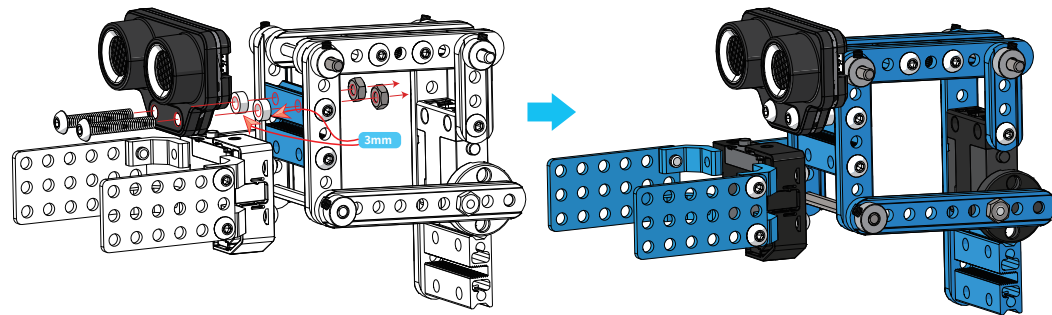
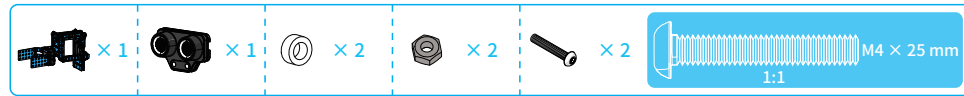
15



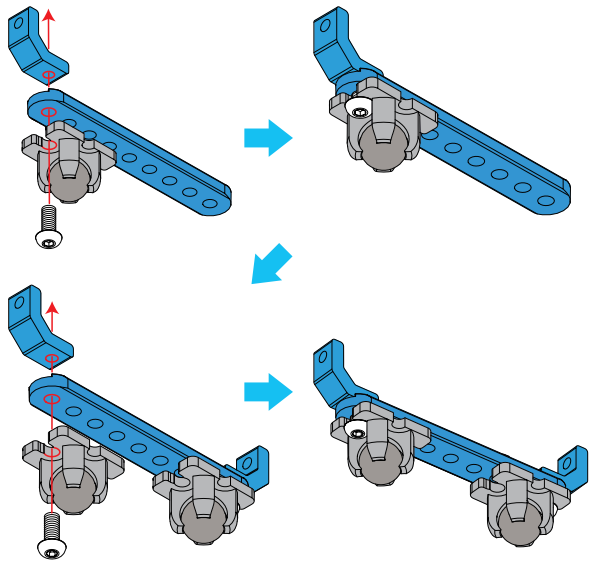
16



17

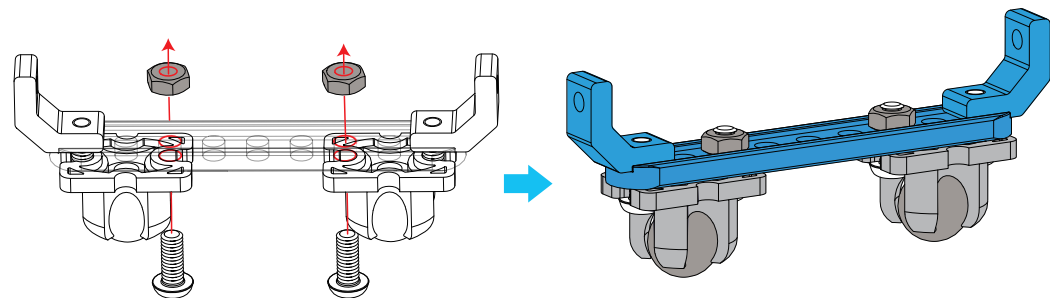
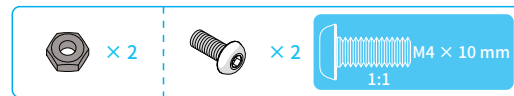


18



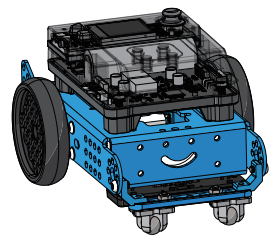
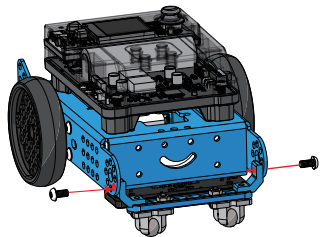
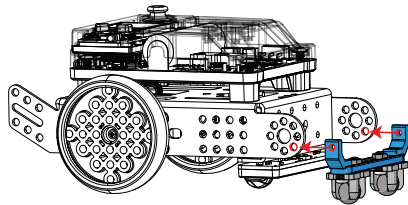
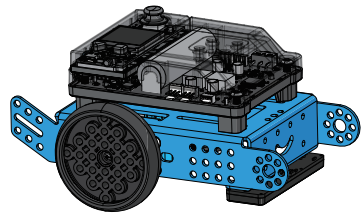
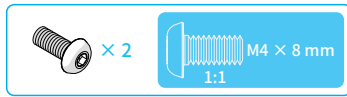
25

19



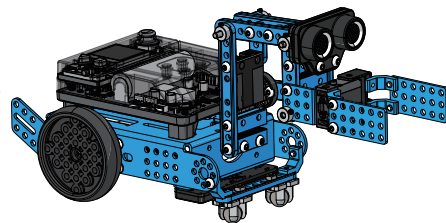
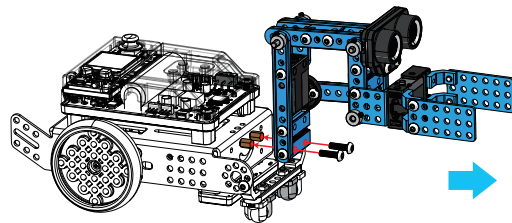
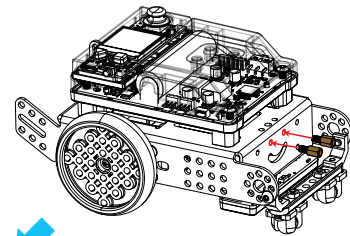
26

20



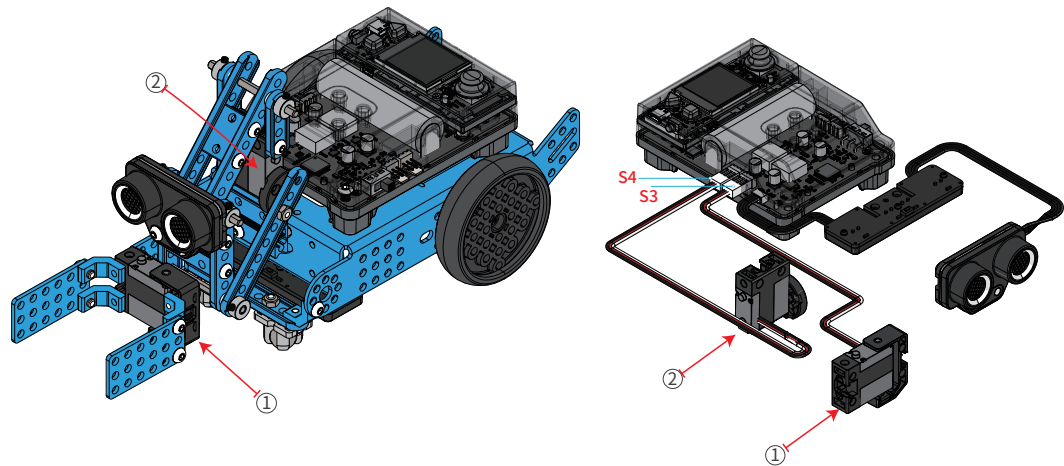
27

21

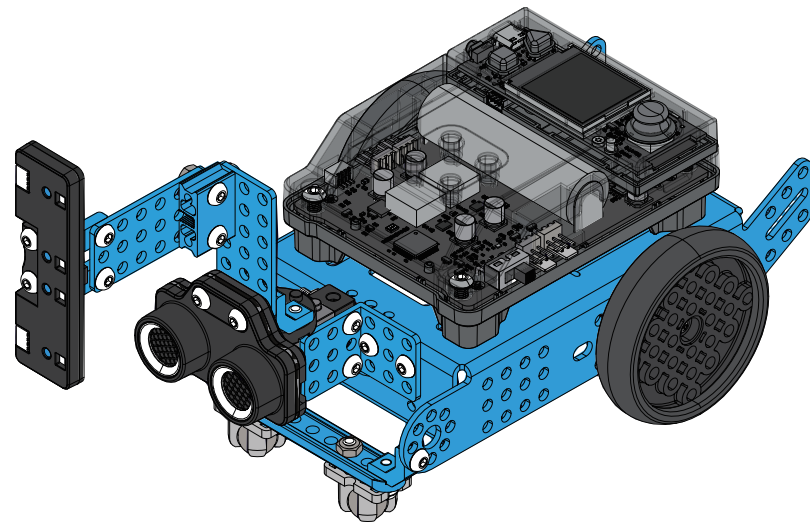


28

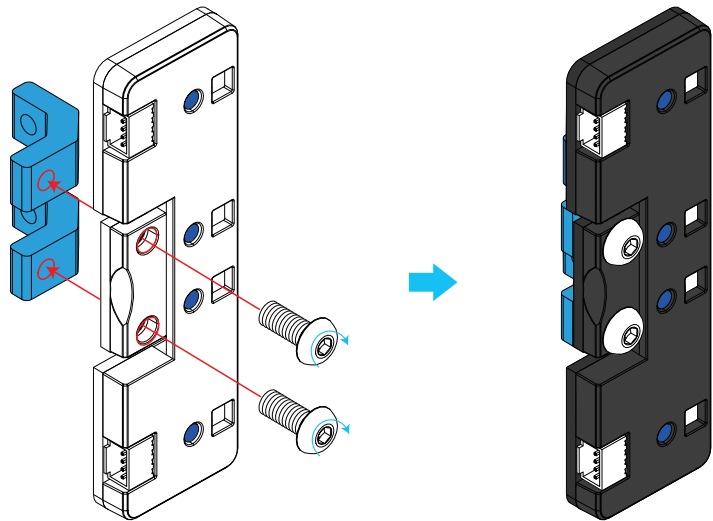
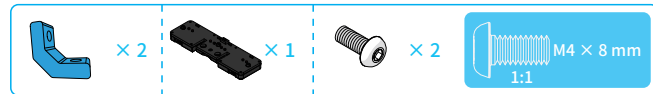
Wiring Guide | 配線ガイド | Guide de câblage | Guía de cableado | Guia do Cabeamento |
Verdrahtungsanleitung | Руководство по проводке | Guida al cablaggio | 배선 가이드 | 接線
指引 | Bedrading | 接线指南



Surveying robot | 検査ロボット | Robot d'inspection | Robot de inspección | Robô de
inspeção | Inspektions roboter | Инспекционный робот | Robot di ispezione | 측정 로봇 | 檢
測機器人 | Inspectierobot | 检测机器人

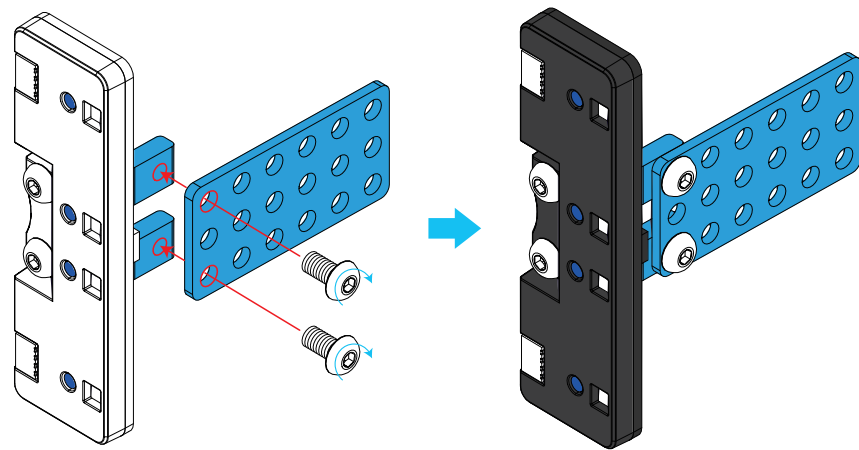
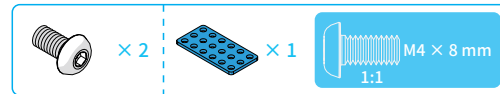


1



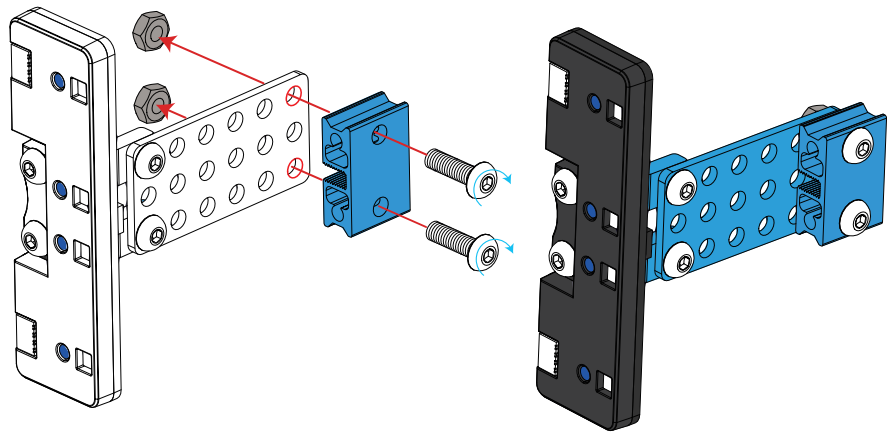
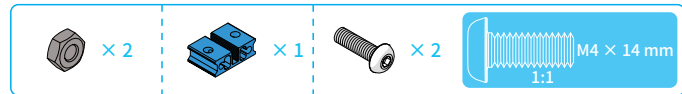
31

2



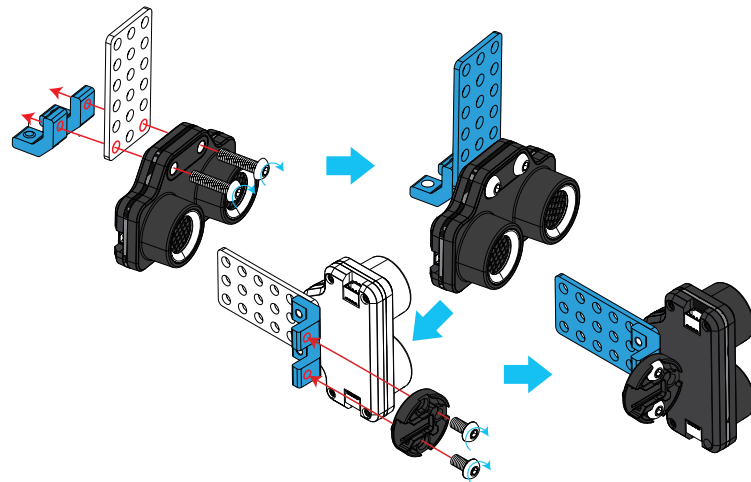
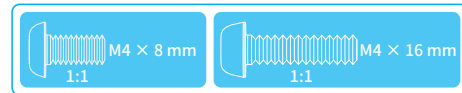
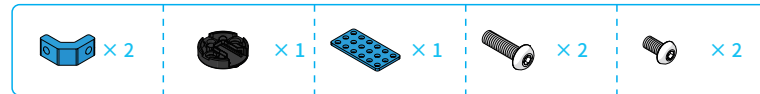
32

3



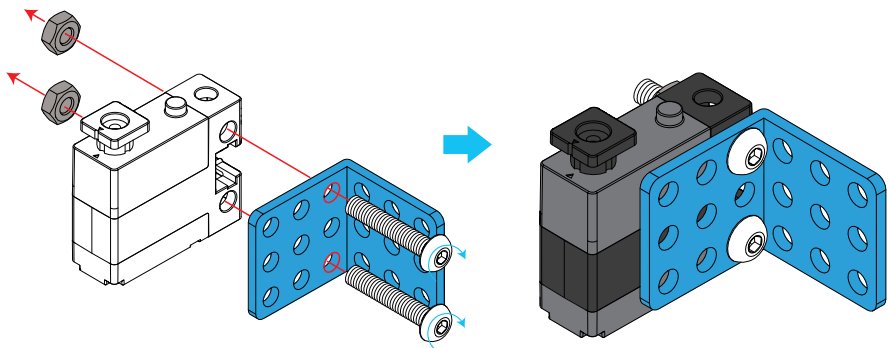
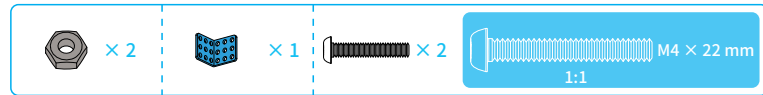
33

4



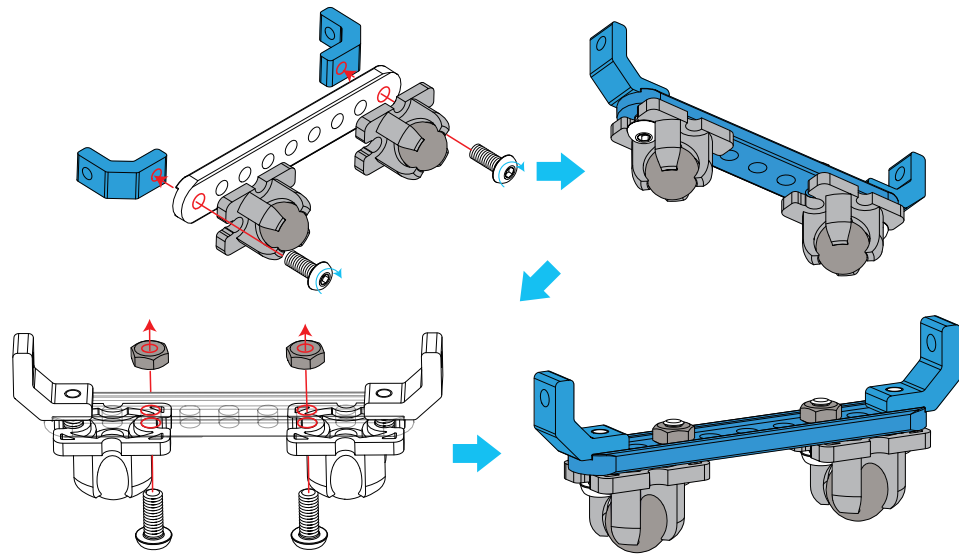
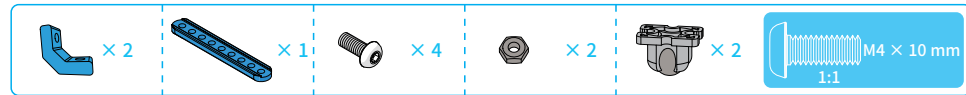
34

5



35

6



36

7

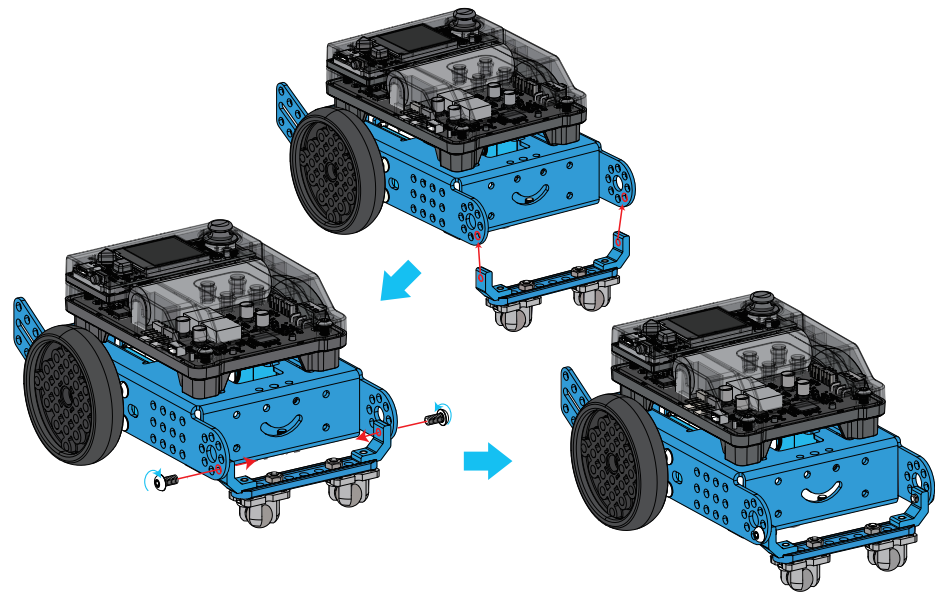


× 2



M4 × 8 mm

1:1



37

8

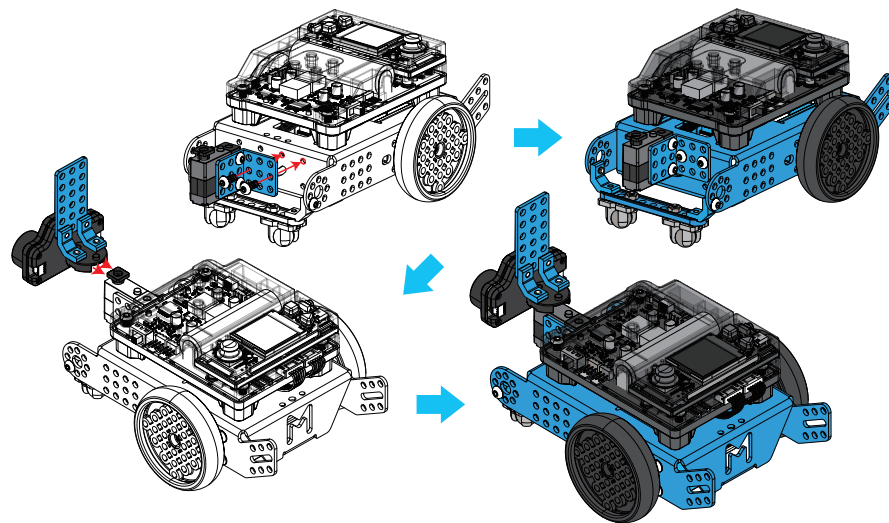


× 2



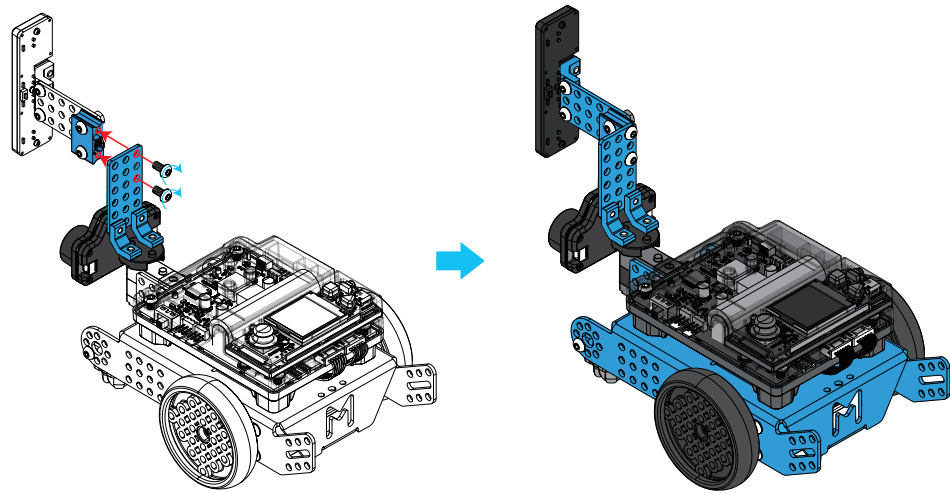
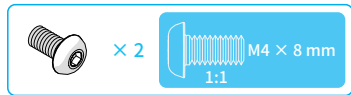
M4 × 10 mm

1:1



38

9



Wiring Guide | 配線ガイド | Guide de câblage | Guía de cableado | Guia do Cabeamento |
Verdrahtungsanleitung | Руководство по проводке | Guida al cablaggio | 배선 가이드 | 接線
指引 | Bedrading | 接线指南

