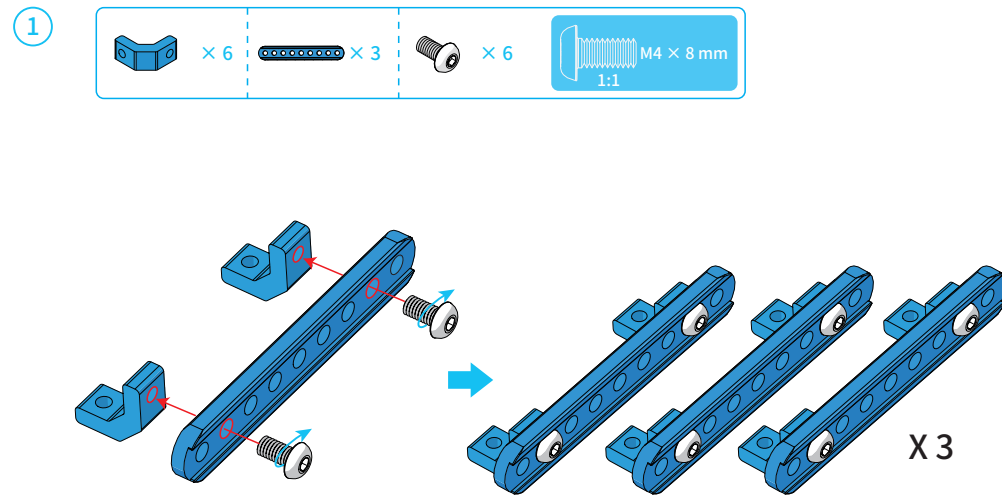
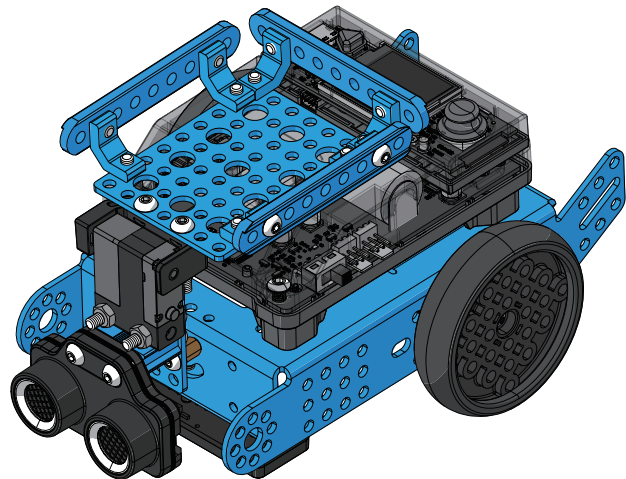
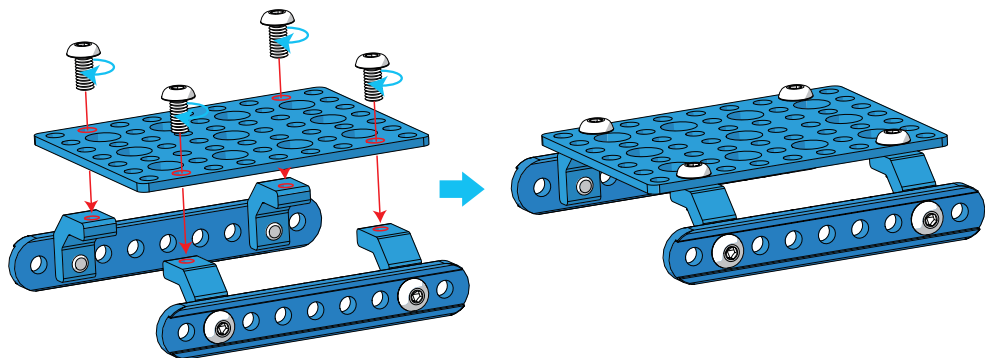
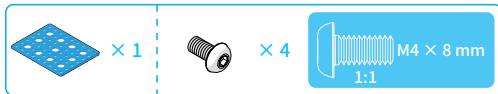


Robotic carrier | ロボットキャリア | Transporteur robotique | Portador robótico | Portador robótico | Roboter träger | Транспортный робот | Vettore robotico | 수송로봇 | 運輸機器人 | Robotdrager | 运输机器人

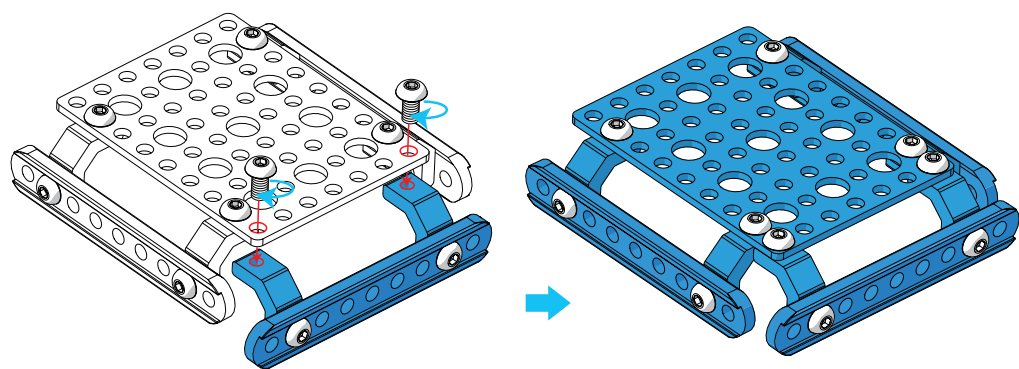
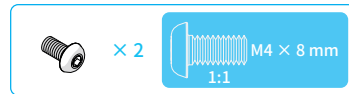


2



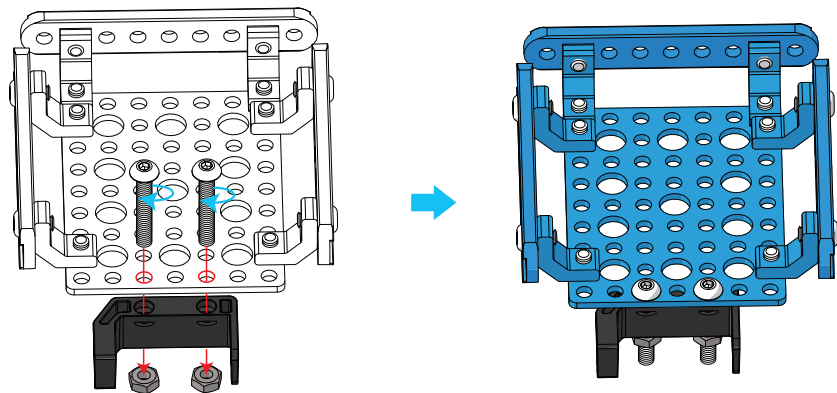
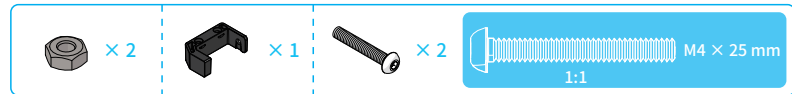
43

3



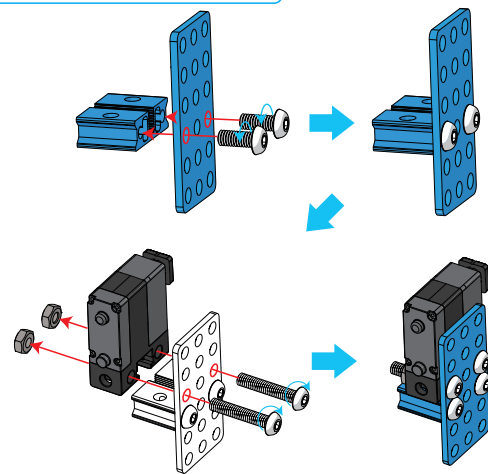
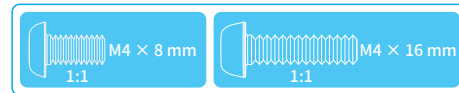
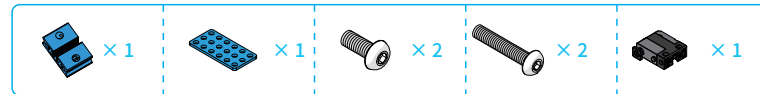
44

4



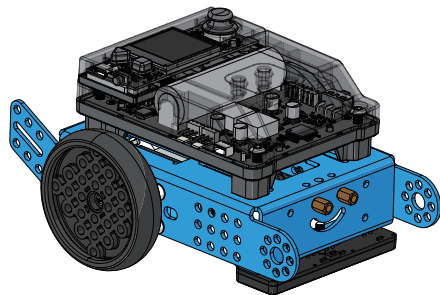
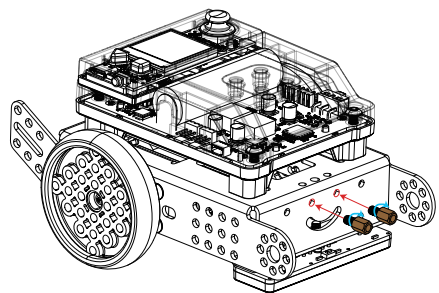
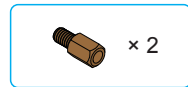
45

5

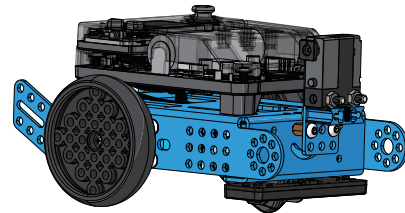
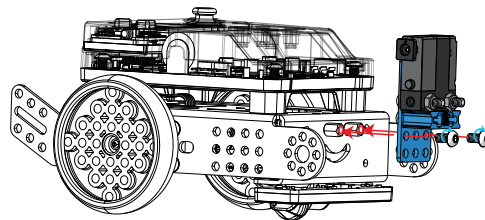
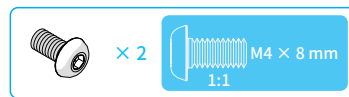


46

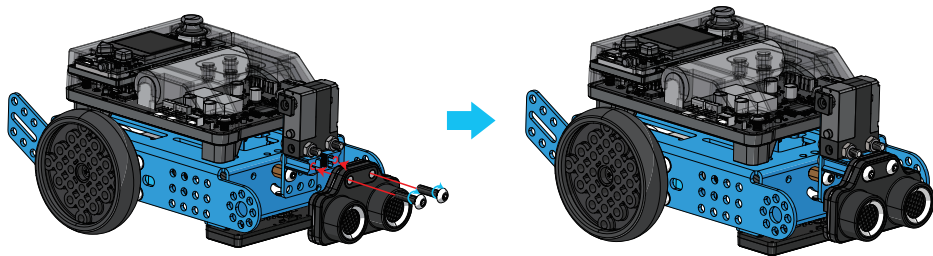
6



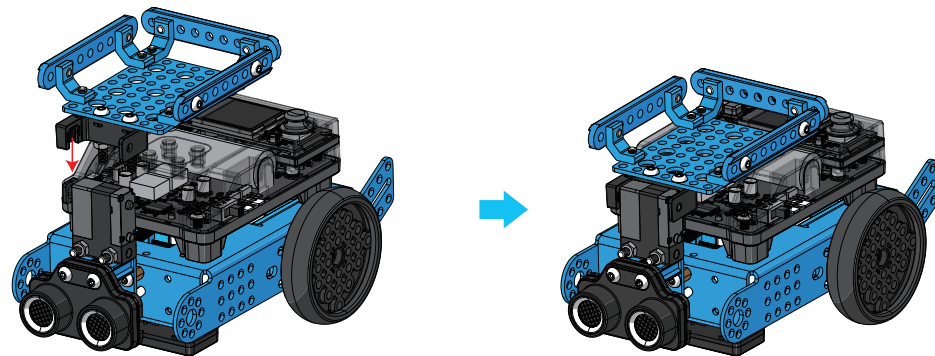
7



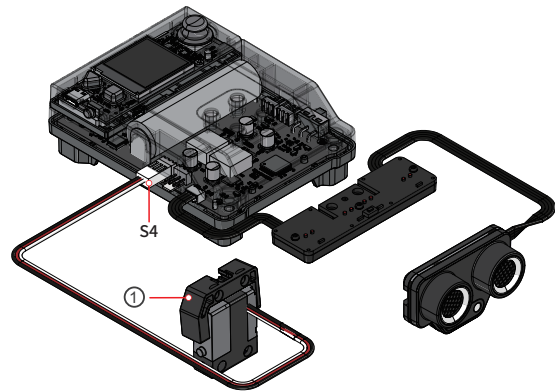
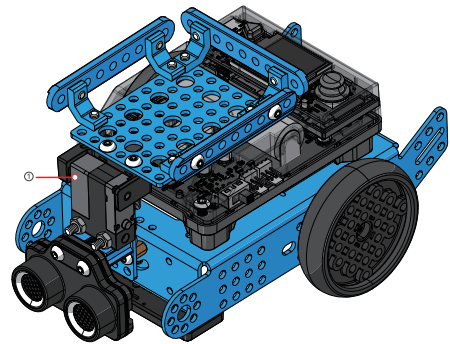
8



9



Wiring Guide | 配線ガイド | Guide de câblage | Guía de cableado | Guia do Cabeamento |  
Verdrahtungsanleitung | Руководство по проводке | Guida al cablaggio | 배선 가이드 | 接線  
指引 | Bedrading | 接线指南



**Caution:**

Recommended for children of ages 8+.  
Not suitable for children under ages 3.  
Children need to be accompanied by adults when using the product.  
To avoid damage as a result of falling down, please don't put the product on the edges of high places.  
To avoid the product damage, please don't disassemble, repair or modify this product yourself.  
To avoid the product damage or safety incidents, please don't place this product in water, fire, environments of humidity or high temperature.  
Please check the wires, plugs, housings or other parts periodically and stop using them if any damage has been found until they are well repaired.  
Do not rotate the servo hub forcibly, or the servo may be damaged.

**注意してください:**

8歳以上のお子様にお勧めです。  
3歳以下のお子様には適していません。  
子供が使用する場合は大人の付き添いが必要です。  
落下による損傷を避けるために、高い場所の端に製品を置かないでください。  
製品の損傷を避けるために、自分でこの製品を分解したり、修理したり、改造したりしないでください。  
製品の破損や安全上の事故を避けるため、本製品を水、火気、湿気、高温の環境に置かないでください。  
本製品の使用温度範囲を超える温度の環境での使用や充電はしないでください。  
本製品は、電源の制限数を厳守して接続してください。  
配線、プラグ、ハウジング等は定期的に点検し、破損が確認された場合は十分に修理されるまで使用を中止してください。  
サーボハブを無理に回転させないでください。サーボが破損する恐れがあります。

**Attention:**

Recommandé pour les enfants de 8 ans et plus.  
Ne convient pas aux enfants de moins de 3 ans.  
Les enfants doivent être accompagnés par des adultes lorsqu'ils utilisent le produit.  
Afin d'éviter tout dommage en cas de chute, veuillez ne pas poser le produit sur les bords des lieux élevés.  
Pour éviter d'endommager le produit, veuillez ne pas démonter, réparer ou modifier ce produit vous-même.  
Pour éviter d'endommager le produit ou de provoquer des incidents de sécurité, veuillez ne pas placer ce produit dans l'eau, le feu, des environnements humides ou à haute température.  
Veuillez vérifier périodiquement les fils, les fiches, les boîtiers ou les autres pièces et cesser de les utiliser si vous constatez des dommages jusqu'à ce qu'ils soient bien réparés."  
Ne pas faire tourner le moyeu du servo de force, ou le servo pourrait être endommagé.

### **Precaución:**

Recomendado para niños de más de 8 años. No es adecuado para niños menores de 3 años.

Los niños deben estar acompañados por adultos cuando usen el producto.

Para evitar daños por caídas, por favor no coloque el producto en los bordes de lugares altos.

Para evitar el daño del producto, por favor no desmonte, repare o modifique este producto usted mismo.

Para evitar daños en el producto o incidentes de seguridad, no coloque este producto en agua, fuego, ambientes húmedos o de alta temperatura.

Por favor, compruebe periódicamente los cables, enchufes, carcasas u otras piezas y deje de utilizarlos si se encuentra algún daño hasta que estén bien reparados.

No gire el eje servo de manera brusca, o se puede dañar el servo.

### **Cuidado:**

Recomendado para crianças com mais de 8 anos de idade.

Não adequado para crianças com idade inferior a 3 anos.

As crianças precisam de ser acompanhadas por adultos quando utilizam o produto.

Para evitar danos como resultado de quedas, não colocar o produto nas bordas de locais altos.

Para evitar danos no produto, por favor não desmonte, repare ou modifique este produto você mesmo.

Para evitar danos no produto ou incidentes de segurança, por favor não coloque este produto em água, fogo, ambientes de humidade ou temperatura elevada.

Por favor, verificar periodicamente os fios, fichas, caixas ou outras peças e deixar de os utilizar se forem encontrados quaisquer danos até que sejam bem reparados."

Não gire o cubo do servo à força ou poderá danificá-lo.

### **Vorsicht:**

Empfohlen für Kinder ab 8 Jahren.

Nicht geeignet für Kinder unter 3 Jahren.

Kinder müssen bei der Anwendung des Produkts von Erwachsenen begleitet werden.

Um Schäden durch Herunterfallen zu vermeiden, legen Sie das Produkt bitte nicht auf die Ränder von hohen Stellen.

Um Schäden am Produkt zu vermeiden, zerlegen, reparieren oder modifizieren Sie das Produkt bitte nicht selbst.

Um Schäden am Produkt oder Sicherheitsvorfälle zu vermeiden, stellen Sie dieses Produkt bitte nicht in Wasser, Feuer, feuchte Umgebungen oder hohe Temperaturen.

Bitte überprüfen Sie die Kabel, Stecker, Gehäuse oder andere Teile regelmäßig und verwenden Sie sie nicht weiter, wenn Schäden festgestellt wurden, bis sie gut repariert sind.

Drehen Sie die Servonabe nicht gewaltsam, da sonst das Servo beschädigt werden kann.

### **Внимание!**

Рекомендуется для детей старше 8 лет.

Не подходит для детей младше 3 лет.

При использовании изделия дети должны находиться под надзором взрослых.

Во избежание повреждений вследствие падения не располагайте изделие на краю высоких предметов.

Во избежание повреждения изделия не выполняйте его разборку, ремонт или модификацию самостоятельно.

При обнаружении каких-либо повреждений прекращайте их использование до тех пор, пока они не будут надлежащим образом отремонтированы.

Не поворачивайте втулку серводвигателя с приложением усилия, в противном случае может возникнуть повреждение серводвигателя.

### **Attenzione:**

Consigliato ai bambini dagli 8 anni in su.

Non adatto a bambini di età inferiore ai 3 anni.

I bambini devono essere accompagnati da adulti quando usano il prodotto.

Per evitare danni dovuti alla caduta, si prega di non mettere il prodotto sui bordi di luoghi alti.

Per evitare danni al prodotto, si prega di non smontare, riparare o modificare il prodotto da soli.

Si prega di controllare periodicamente i fili, le spine, gli alloggiamenti o altre parti e di smettere di usarli se sono stati riscontrati danni fino a quando non sono ben riparati.

Non ruotare il servo hub con forza, altrimenti il servo potrebbe danneggiarsi.

### **주의:**

8 세 이상의 어린이가 사용하기에 적합합니다.

3 세 미만의 어린이가 사용하기에는 부적합합니다.

어린이가 제품을 사용할 때에는 성인이 옆에 함께 있어야 합니다.

낙하로 인한 손상을 방지하기 위해 제품을 높은 곳의 가장자리에 두지 마십시오.

제품 손상을 방지하기 위해 제품을 직접 분해, 수리 또는 개조하지 마십시오.

제품 손상이나 안전 사고를 방지하기 위해 제품을 물, 불, 습하거나 고온의 환경에 두지 마십시오.

전선, 플러그, 하우징 또는 기타 부품을 주기적으로 점검하고 손상된 부분이 발견되면 수리가 완료될 때까지 사용을 중지하십시오.

서보 허브를 무리하게 회전시키지 마세요. 서보가 파손될 수 있습니다.

### 注意事項：

建議本產品的使用者年齡為 8 週歲以上。  
本產品不得提供 3 週歲以下兒童使用。  
兒童請在成年人陪同下使用本產品。  
請盡量不要將本產品放置在高處邊緣，避免跌落損壞。  
請勿自行拆卸、修理或改裝本產品，避免造成產品故障。  
請勿將本產品放置於水、火、潮濕或高溫環境中，避免造成產品故障或引起安全事故。  
定期檢查電線、插頭、外殼或其他零部件是否損壞，發現損壞時應停止使用，直至修復完好。  
請勿用力扭動伺服電機，以免損壞伺服電機。

### Voorzichtig::

Aanbevolen voor kinderen vanaf 8 jaar.  
Niet geschikt voor kinderen onder de 3 jaar.  
Kinderen moeten worden begeleid door volwassenen bij het gebruik van het product.  
Om schade als gevolg van het vallen te voorkomen, dient u het product niet op de randen van hoge plaatsen te plaatsen.  
Om schade aan het product te voorkomen, mag u dit product niet zelf demonteren, repareren of aanpassen.  
Om schade aan het product of veiligheidsincidenten te voorkomen, dient u dit product niet te plaatsen in water, brand, een vochtige omgeving of op hoge temperatuur.  
Controleer de draden, stekkers, behuizingen of andere onderdelen regelmatig en stop met het gebruik ervan als er schade is geconstateerd, totdat ze goed zijn gerepareerd."  
Draai de servo naaf niet met geweld rond, anders kan de servo beschadigd worden.

### 注意事項:

建议本产品的使用者年龄为8周岁以上。  
本产品不得提供3周岁以下儿童使用。  
儿童请在成年人陪同下使用本产品。  
请尽量不要将本产品放置在高处边缘，避免跌落损坏。  
请勿自行拆卸、修理或改装本产品，避免造成产品故障。  
请勿将本产品放置于水、火、潮湿或高温环境中，避免造成产品故障或引起安全事故。  
用液体对本产品进行清洁时，与外部供电设备断开连接。  
定期检查电线、插头、外壳或其他零部件是否损坏，发现损坏时应停止使用，直至修复完好。  
请勿用力扭转舵机，避免造成舵机损坏。

[Access User Manual at | 取扱説明書を入手するには、下記のQRコードをスキャンしてください |](#)  
[Trouvez le manuel d'utilisation à | Encuentre el manual de uso en | Encontre o Manual do](#)  
[Usuário em | Benutzerhandbuch finden Sie unter | Вы можете найти Руководство пользо](#)  
[вателя по адресу | Trova il manuale d'uso su | 다음에서 사용 설명서 찾기 | 請閱讀使用說明 |](#)  
[Gebruiksaanwijzing vindt u op | 阅读使用说明](#)



[education.makeblock.com/help/mbot2-add-on-kit](https://education.makeblock.com/help/mbot2-add-on-kit)